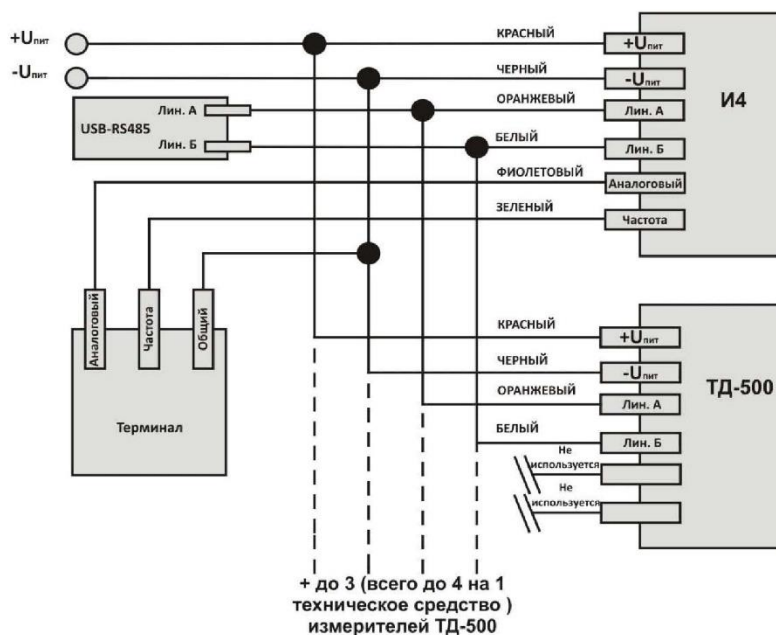


## Подключение и настройка цифрового индикатора.

Подключение осуществляется согласно схеме

Подключение и настройка

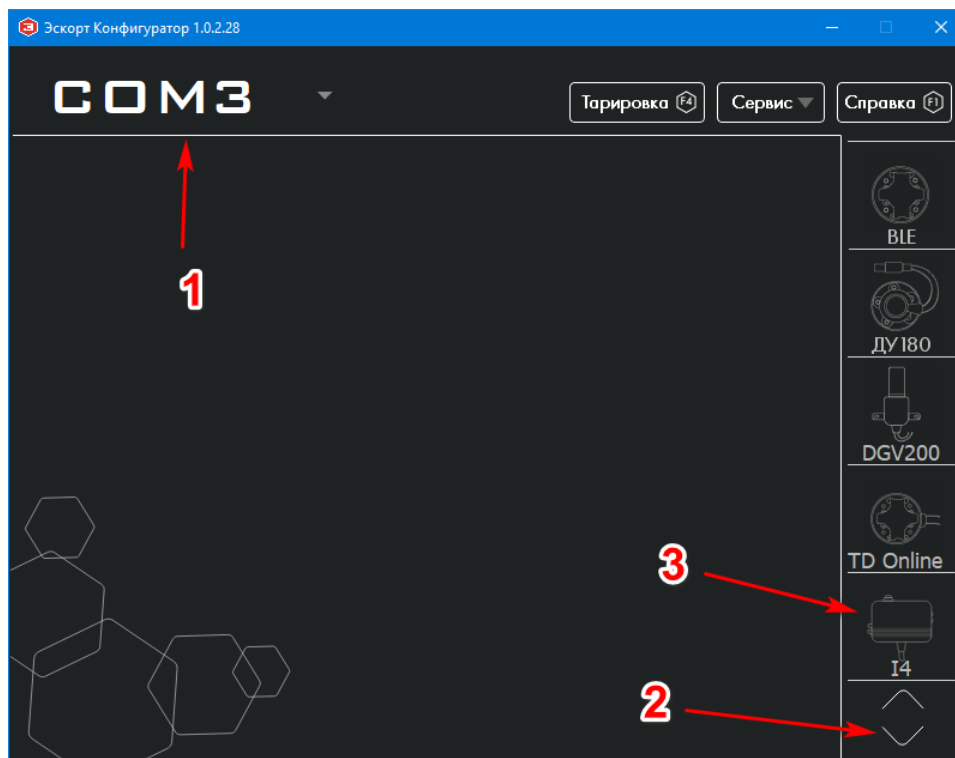


Для корректного отображения уровня на дисплее требуется произвести настройку индикатора с помощью конфигуратора.

Для настройки индикатора его нужно подключить к ПК через преобразователь интерфейса RS-485→USB (С-200, С-2000 USB, УНУ или аналоги).

Разберем настройку индикатора по шагам:

1. Подгоните размер датчиков по размеру бака.
2. Задайте разные сетевые номера для каждого датчика (если используется более одного датчика).
3. Соедините линии RS-485 датчики и индикатор (соединив линию А датчиков с линией А индикатора и линию В датчиков с линией В индикатора).
4. Подайте питание на датчики и индикатор.
5. Подключите сборку линии А и линии В (см. пункт 3) к преобразователю интерфейса.
6. Запустите программу-конфигуратор.
7. В окне конфигуратора:
  - 1) Выберите СОМ-порт к которому подключен преобразователь.
  - 2) Нажмите на кнопку «Вниз» для прокрутки списка датчиков.
  - 3) Выберите из списка И4



## 8. В текущем окне:

1) Выбор режима работы И4

- Активный. И4 сам будет опрашивать подключенные датчики.

- Пассивный. И4 будет ожидать пакета данных от подключенных датчиков.

2) Текущий сетевой адрес выбранного датчика.

3) Список выбора датчика для настройки.

4) Настройка опроса выбранного датчика. Для включения опроса выбранного датчика, установите «птичку» на пункте «Опрашивать датчик».



- датчик опрашивается



- датчик не опрашивается

5) Задать сетевой адрес выбранного датчика.

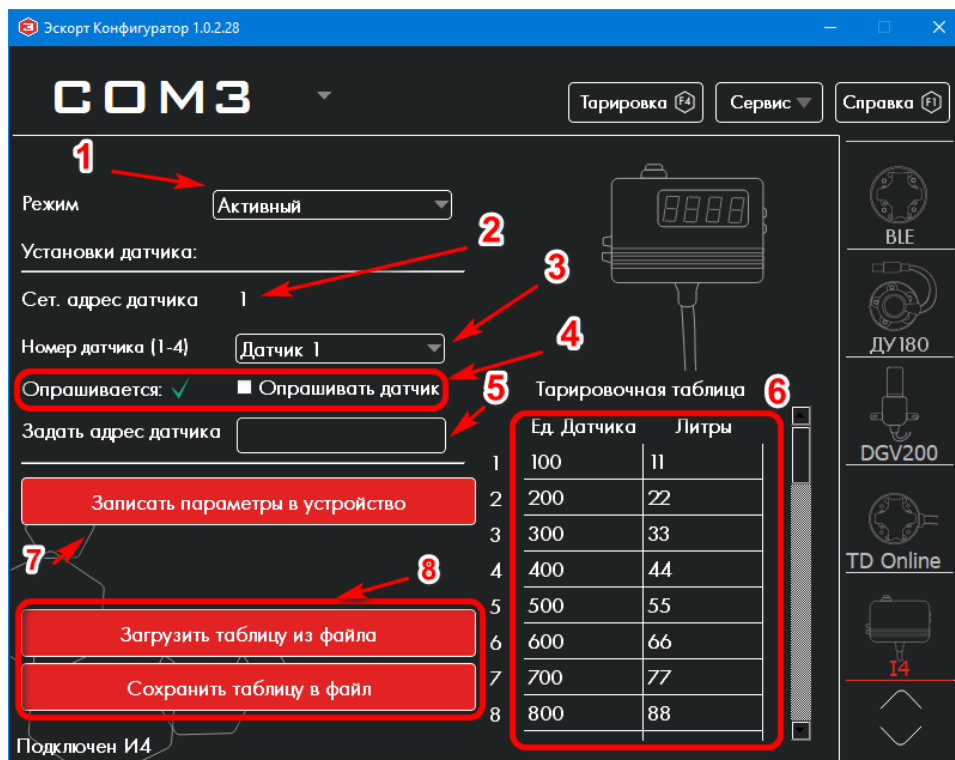
6) Тарировочная таблица выбранного датчика.

7) Кнопка записи введенных параметров в выбранный датчик. Относится только к параметрам:

«Опрашивать датчик»

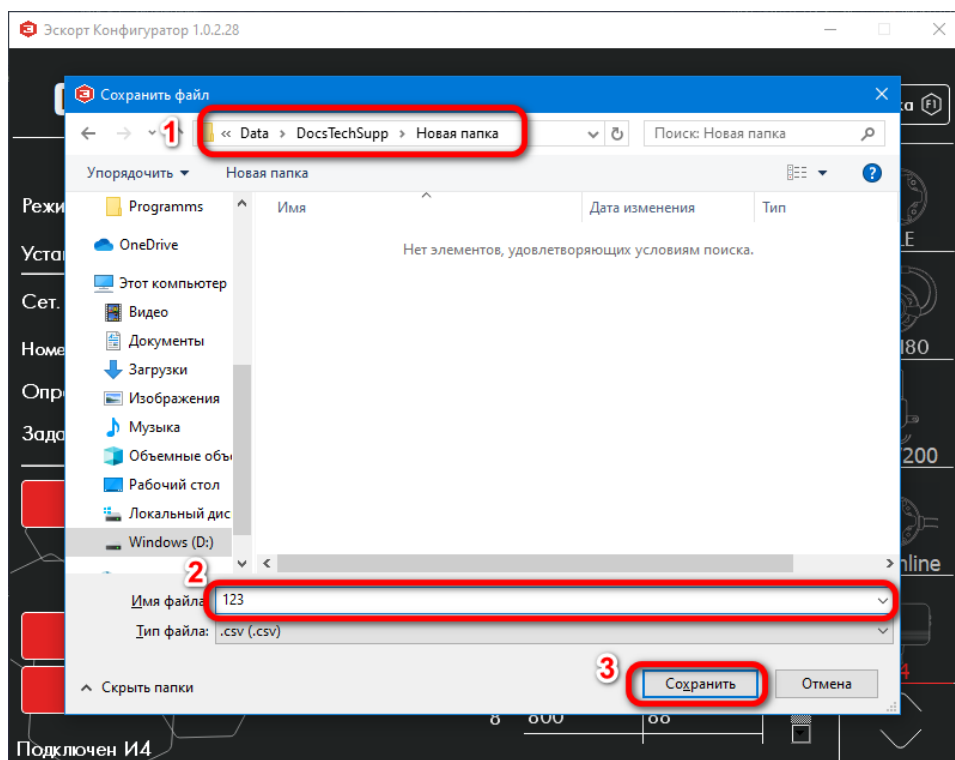
«Задать адрес датчика»

8) Загрузить / Сохранить таблицу из файла / в файл.



**9. Для сохранения тарифовочной таблицы из памяти И4 на компьютер, нажмите кнопку «Сохранить таблицу в файл».**

- 1) Выберите папку для сохранения файла.
- 2) Введите имя файла.
- 3) Нажмите «Сохранить».



**10. Создание файла тарифовочной таблицы для загрузки в память И4 из памяти компьютера.**

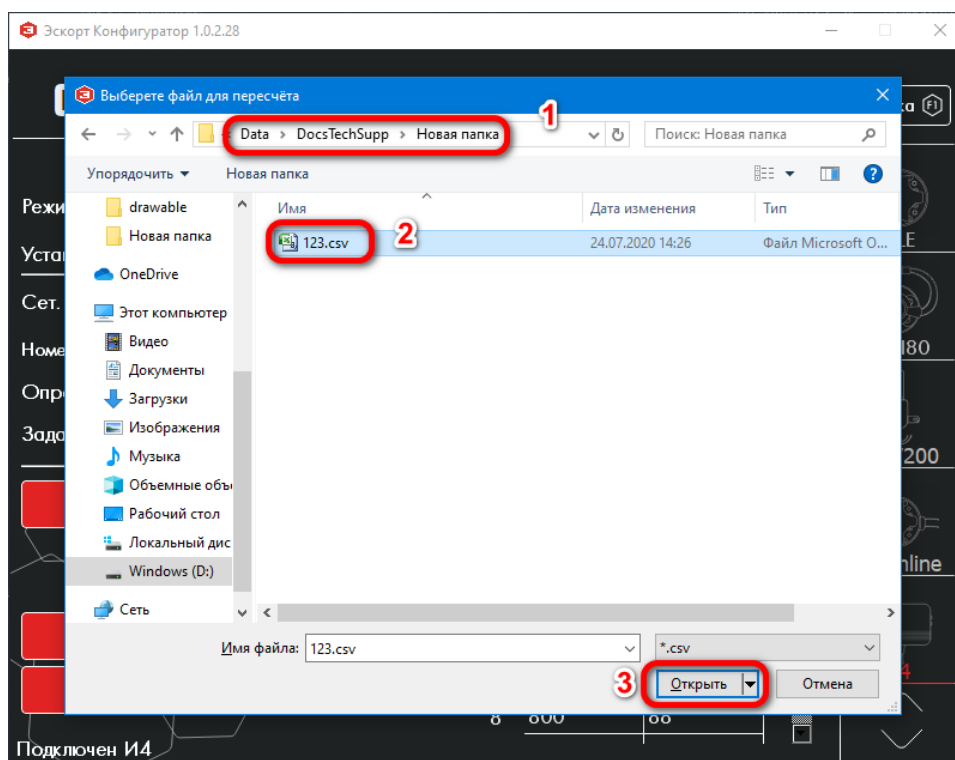
- 1) Создайте файл Excel с расширением csv. В итоге у вас файл будет иметь вид, к примеру, 123.csv.

2) Внесите данные в таблицу. 1-я колонка – Единицы показання датчика, 2-я колонка – Литры соответствующие показаниям.

Единицы	Литры
11	100
22	200
33	300
44	400
55	500
66	600
77	700
88	800
99	900
111	1000
122	1100
133	1200
144	1300

11. Для того, чтобы загрузить файл таблицы в память И4, нажмите кнопку «Загрузить таблицу из файла».

- 1) Выберите папку, содержащую созданную таблицу.
- 2) Выберите файл таблицы.
- 3) Нажмите кнопку «Открыть».



12. Загруженная таблица отобразится в поле «Тарировочная таблица».